

DTW 72

Art. No. 1004 – 8 Ω



Technische Daten / Technical Data

Nennbelastbarkeit Rated power	70' W
Musikbelastbarkeit Maximum power	110' W
Impedanz Impedance	8 Ω
Übertragungsbereich (-10 dB) Frequency response (-10 dB)	2200–23000 Hz
Mittlerer Schalldruckpegel Mean sound pressure level	91 dB (1 W/1 m)
Resonanzfrequenz Resonant frequency	3000 Hz
Obere Polplattenhöhe Height of front pole-plate	2 mm
Schwingspulendurchmesser Voice coil diameter	14 mm Ø
Wickelhöhe Height of winding	2 mm
Schallwandöffnung Cut-out diameter	50 mm Ø
Gewicht netto Net weight	0,075 kg

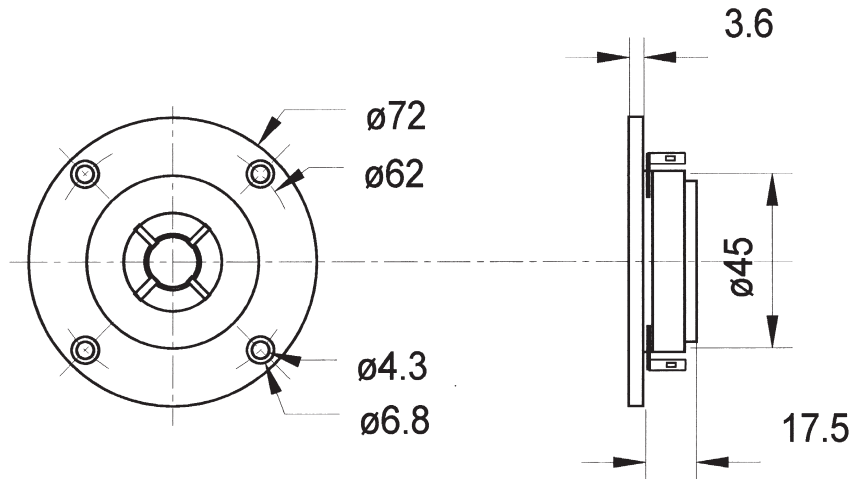
¹ über Frequenzweiche 12 dB/Okt. ab mind. 5000 Hz /
via crossover network 12 dB/Oct. as of 5000 Hz

14 mm (0,6") Polycarbonatkalotte für den Hochtonbereich ab 4000 Hz. Ausgeglichener Frequenzgang und exzellentes Rundstrahlverhalten. Durch den kräftigen Magnetantrieb und das ultraleichte Diaphragma mit ferrofluidgekühlter Schwingspule lässt sich eine hohe Belastbarkeit mit gutem Wirkungsgrad realisieren.

Bestückung: ALTO GENESIS SAT.

14 mm (0.6") polycarbonate dome driver for the highrange above 4000 Hz. Balanced frequency response and excellent omnidirectional sound distribution. Due to the strong magnetic drive and the ultra-light dome in conjunction with the ferrofluid-cooled voice-coil good efficiency and high power handling.

Applied to: ALTO GENESIS SAT.



DTW 72 - 8 Ohm

