

**TIW 200 XS**

Art. No. 1340 – 8 Ω



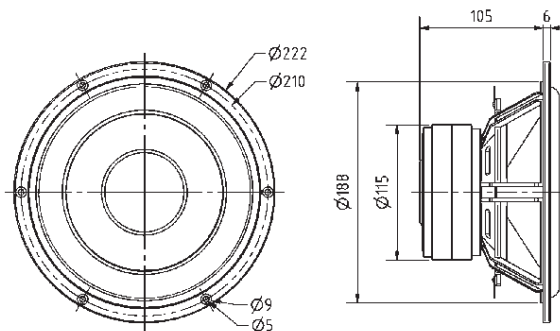
**20 cm (8") High-End-Tieftöner** speziell für kleine Subwoofer. Die extra breite Gummisicke, die lange Schwingspule und das besonders große Magnetsystem erlauben extreme Hübe. Durch die mehrfache Belüftung der Schwingspule (Polkernbohrung, Bohrungen in der Polplatte, Öffnungen im Aluminium-Druckgusskorb zur Hinterlüftung der Zentrierung) werden Verluste und Strömungsgeräusche minimiert. Der Schwingspulenträger aus Kapton und die lange Schwingspule erlauben sehr hohe Belastungen. Die Membran ist eine Sandwichkonstruktion aus Glasfaserschichten und Polyestergewebe und damit besonders steif und resonanzarm. Diese konstruktiven Details führen zu einer hohen Pegelfestigkeit und hervorragender Tiefbasswiedergabe auch in kleinen Gehäusen.

**Bestückung:** LA BELLE, LA BELLE CENTER, SUB T-20.39, ZYKLOP

**20 cm (8") High-end woofer** specially for use as a small subwoofer. The extra-wide elastic cone, the long voice coil and particularly large magnet arrangement give this speaker extremely long excursion. Thanks to the multiple venting of the voice coil (pole piece hole, holes in the pole piece plate, cutouts in the aluminium diecast cone to vent the centring unit from behind) losses and flow noise are minimised. The capton voice coil carrier and the long voice coil enable the driver to withstand considerable loads. The cone is a sandwich construction made up of layers of fibreglass and polyester fabric which makes it particularly rigid and low in resonance. These design features result in high level accuracy and excellent low-range bass imaging even in smaller cabinets.

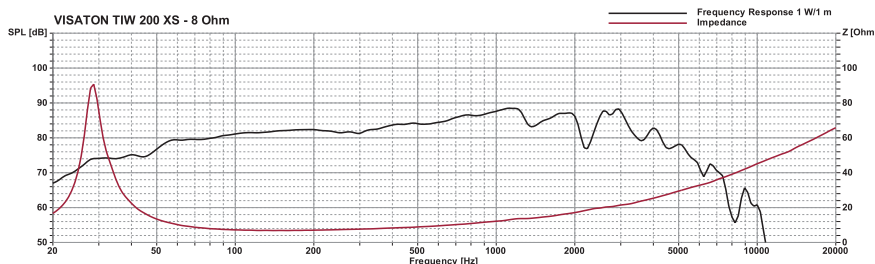
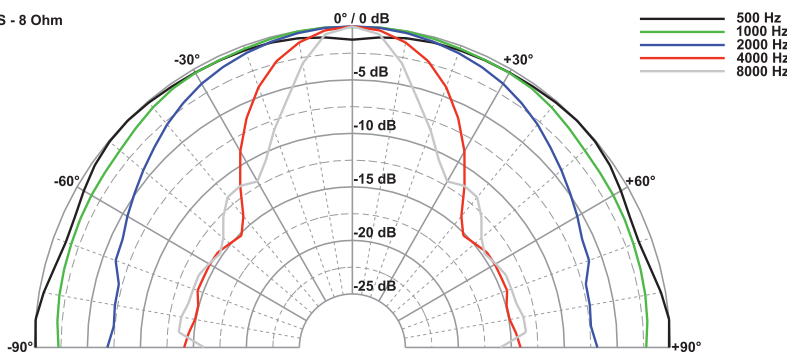
**Applied to:** LA BELLE, LA BELLE CENTER, SUB T-20.39, ZYKLOP

Volumen/Prinzip; Volume/Principle	BR-Rohr; BR-Channel	$f_s$	$f_s/Q_{tc}$
20 l/geschlossen; closed	–	–	52 Hz/0,77
30 l/geschlossen; closed	–	–	46 Hz/0,68
20 l/Bassreflex; bass reflex	BR 19.24	39 Hz	–
30 l/Bassreflex; bass reflex	BR 19.24	32 Hz	–
50 l/Bassreflex; bass reflex	BR 25.50	31 Hz	–



TIW 200 XS  
23.06.2014

TIW 200 XS - 8 Ohm



**Technische Daten / Technical Data**

Nennbelastbarkeit Rated power	120 W
Musikbelastbarkeit Maximum power	180 W
Impedanz Impedance	8 Ω
Übertragungsbereich (–10 dB) Frequency response (–10 dB)	fu–7500 Hz
Mittlerer Schalldruckpegel Mean sound pressure level	84 dB (1 W/1 m)
Grenzauslenkung $x_{mech}$ Excursion limit $x_{mech}$	± 12,5 mm
Resonanzfrequenz Resonant frequency	30 Hz
Obere Polplattenhöhe Height of front pole-plate	8 mm
Schwingspulendurchmesser Voice coil diameter	38 mm Ø
Wickelhöhe Height of winding	30 mm
Schallwandöffnung Cut-out diameter	190 mm Ø
Gewicht netto Net weight	3,5 kg

Weitere Daten Seiten / for further data see pages 313–314

fu: Untere Grenzfrequenz abhängig vom Gehäuse; Lower cut-off frequency depending on cabinet