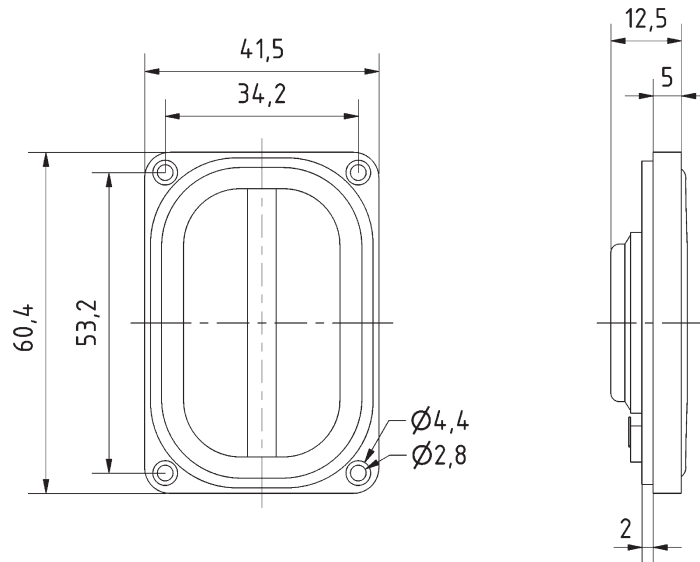


## SC 4.6 FL

Art. No. 8036 – 8 Ω

4 x 6 cm (1,6" x 2,4") Breitbandlautsprecher mit beschichteter Leichtholzmembran und stabilem Kunststoffkorb. Sehr flache und leichte Bauweise. Leistungsstarker Neodymmagnet. Breiter und ausgewogener Übertragungsbereich mit guter Tieftonwiedergabe. Auch geeignet für Miniatur-Hi-Fi-Boxen.

4 x 6 cm (1.6" x 2.4") full-range speaker with coated wooden cone and stable plastic basket. Flat and lightweight design. Powerful neodymium magnet. Wide and balanced frequency response with good low range reproduction. Also suitable for miniature hi-fi speakers.



### Technische Daten / Technical Data

|  |                 |
|--|-----------------|
| Nennbelastbarkeit<br><i>Rated power</i>                            | 4 W             |
| Musikbelastbarkeit<br><i>Maximum power</i>                         | 5 W             |
| Impedanz<br><i>Impedance</i>                                       | 8 Ω             |
| Übertragungsbereich (-10 dB)<br><i>Frequency response (-10 dB)</i> | 100-20000 Hz    |
| Mittlerer Schalldruckpegel<br><i>Mean sound pressure level</i>     | 80 dB (1 W/1 m) |
| Resonanzfrequenz<br><i>Resonance frequency</i>                     | 200 Hz          |
| Gewicht netto<br><i>Net weight</i>                                 | 34 g            |

\*) Für Frontseite bei Einbau in ein abgedichtetes Gehäuse  
For front side when built into a sealed enclosure

