

## KE 25 SC

Art. No. 1191 – 8 Ω



**Magnetisch geschirmte 25 mm (1") High-End-Kalotte** mit Keramik als Kalottenmaterial für kristallklare und pegelfeste Wiedergabe ohne Verzerrungen. Die Polkernbohrung mit strömungsgünstigen Rundungen, der bedämpfte Hohlraum und der belüftete Schwingpulenträger ermöglichen eine sehr tiefe Resonanzfrequenz. Die Impedanz wird mit einem integrierten R-C-L-Glied linearisiert. Die Kalotte ist damit ohne Probleme in ein Frequenzweichennetzwerk integrierbar. Das Schutzgitter trägt innen einen akustischen Tiefpass in Form eines transparenten Ringes, der aber erst bei 25 kHz wirkt und dort eine Materialresonanz bedämpft. Es bewirkt außerdem eine Verbesserung des Rundstrahlverhaltens bei hohen Frequenzen.

**Bestückung:** ATLANTIS, BIJOU, BIJOU 170, CLASSIC 200, CONCORDE MK III, CONGA, LA BELLE, LA BELLE CENTER, LA BELLE CR, QUINTETT, SYMPHONIE, TRINITI, VOX 253, VIB 170 BP, VOX 253 CENTER, VOX 301.

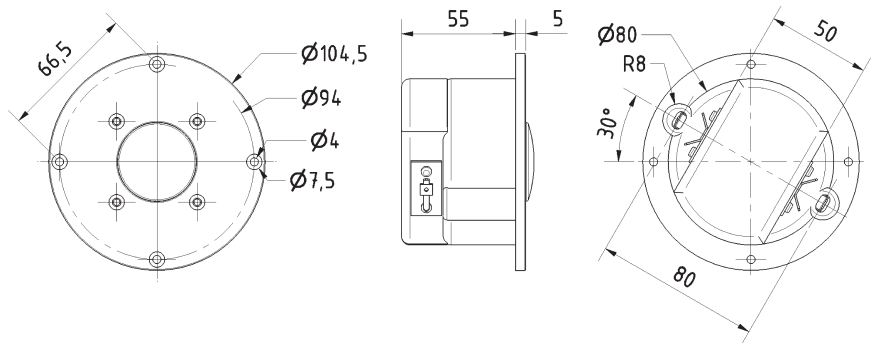
*Magnetically shielded 25 mm (1") high end dome tweeter made of ceramic for crystal clear, perfectly reproduced sound even at high volume settings and with no distortion. The pole piece perforation coupled with the flow-optimised rounded shape, the damping in the cavity and the ventilated voice coil carrier guarantee a very low resonance frequency. The impedance is linearised by means of an integrated LRC element. This means that the dome can be easily integrated in a network of crossovers. The protective grille is fitted on the inside with an acoustic low-pass filter in the shape of a transparent ring, which does not begin to operate until 25 kHz are achieved, when it damps any material-borne resonance. The grille has the added advantage of improving omnidirectional sound distribution at higher frequencies.*

**Applied to:** ATLANTIS, BIJOU, BIJOU 170, CLASSIC 200, CONCORDE MK III, CONGA, LA BELLE, LA BELLE CENTER, LA BELLE CR, QUINTETT, SYMPHONIE, TRINITI, VIB 170 BP, VOX 253, VOX 253 CENTER, VOX 301.

### Technische Daten / Technical Data

Nennbelastbarkeit	80' W
Rated power	80' W
Musikbelastbarkeit	140' W
Maximum power	140' W
Impedanz	8 Ω
Impedance	8 Ω
Übertragungsbereich (-10 dB)	800-25000 Hz
Frequency response (-10 dB)	800-25000 Hz
Mittlerer Schalldruckpegel	89 dB (1 W/1 m)
Mean sound pressure level	89 dB (1 W/1 m)
Resonanzfrequenz	kompensiert / compensated
Resonant frequency	compensated
Schwingpulendurchmesser	25 mm Ø
Voice coil diameter	25 mm Ø
Schallwandöffnung	82 mm Ø
Cut-out diameter	82 mm Ø
Gewicht netto	0,98 kg
Net weight	0,98 kg

<sup>1</sup> über Frequenzweiche 12 dB/Okt. ab mind. 4000 Hz /  
via crossover network 12 dB/Oct. as of 4000 Hz



KE 25 SC  
12.03.2010

