

## G 20 SC

Art. No. 1185 – 8 Ω



### Technische Daten / Technical Data

Nennbelastbarkeit	120 <sup>1</sup> W; 80 <sup>2</sup> W
Musikbelastbarkeit	180 <sup>1</sup> W; 140 <sup>2</sup> W
Impedanz	8 Ω
Übertragungsbereich (-10 dB)	1200–30000 Hz
Mittlerer Schalldruckpegel	88 dB (1 W/1 m)
Resonanzfrequenz	1890 Hz
Obere Polplattenhöhe	2,5 mm
Schwingspulendurchmesser	20 mm Ø
Wickelhöhe	2 mm
Schallwandöffnung	66 mm Ø
Gewicht netto	0,39 kg

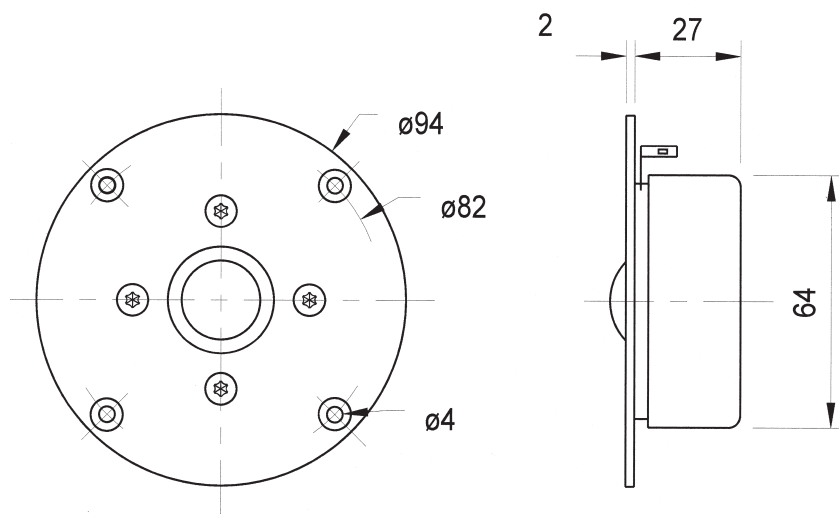
<sup>1</sup> über Frequenzweiche 12 dB/Okt. ab mind. 4000 Hz /  
via crossover network 12 dB/Oct. as of 4000 Hz  
<sup>2</sup> über Frequenzweiche 12 dB/Okt. ab mind. 2000 Hz /  
via crossover network 12 dB/Oct. as of 2000 Hz

**Magnetisch abgeschirmte 20 mm (0,8") High-End-Gewebekalotte** für den Hochtonbereich ab 3000 Hz. Durch optimale Kalottenform und Dämpfungsfelz auf dem Polkern wird ein äußerst linearer Frequenzgang ohne Resonanzen und ein sehr gutes Rundstrahlverhalten erreicht. Der kräftige Magnetantrieb und die mit Ferrofluid gekühlte Schwingspule garantieren sowohl hohen Wirkungsgrad als auch hohe Belastbarkeit.

**Bestückung:** ARIA, ARIA 2, ARIA DIPOL 1, ARIA LIGHT, ARIA 2 LIGHT, CLASSIC 200 GF, COUPLET, COUPLET LIGHT, QUINTETT LIGHT, VIB 130 TL, VOX 200, VOX 200 LIGHT.

**Magnetically shielded 20 mm (0.8") High-end textile dome unit** for use at tweeter frequencies of 3,000 Hz and above. The optimised dome shape and damping felt on the pole piece ensures a very balanced frequency response without resonance and excellent omnidirectional sound distribution. The powerful magnet drive and ferrofluid-cooled voice coil guarantee both high efficiency and excellent power handling capabilities.

**Applied to:** ARIA, ARIA 2, ARIA DIPOL 1, ARIA LIGHT, ARIA 2 LIGHT, CLASSIC 200 GF, COUPLET, COUPLET LIGHT, QUINTETT LIGHT, VIB 130 TL, VOX 200, VOX 200 LIGHT.



G 20 SC - 8 Ohm

