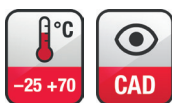


R 10 S

Art. No. 2036 – 4 Ω

Art. No. 2037 – 8 Ω



Art. No. 4642 *)



Art. No. 4670 *)



Art. No. 4640 *)



Art. No. 4744 *)

Technische Daten / Technical Data

Nennbelastbarkeit	20 W
Rated power	20 W
Musikbelastbarkeit	30 W
Maximum power	30 W
Impedanz	4 Ω / 8 Ω
Impedance	4 Ω / 8 Ω
Übertragungsbereich (-10 dB)	100–13000 Hz
Frequency response (-10 dB)	100–13000 Hz
Mittlerer Schalldruckpegel	90 dB (1 W/1 m)
Mean sound pressure level	90 dB (1 W/1 m)
Grenzauslenkung x_{mech}	± 1,5 mm
Excursion limit x_{mech}	± 1,5 mm
Resonanzfrequenz	160 Hz
Resonant frequency	160 Hz
Obere Polplattenhöhe	3 mm
Height of front pole-plate	3 mm
Schwingspulendurchmesser	15 mm Ø
Voice coil diameter	15 mm Ø
Wickelhöhe	4 mm
Height of winding	4 mm
Schallwandöffnung	93 mm Ø
Cut-out diameter	93 mm Ø
Gewicht netto	0,16 kg
Net weight	0,16 kg

*) Details und Zeichnungen siehe Seite 308–312 /
Details and drawings see page 308–312

Weitere Daten Seiten / for further data see pages 313–314

10 cm (4") Breitbandlautsprecher mit hohem Wirkungsgrad und ausgeglichenem Frequenzgang mit Hochtonanstieg. Dadurch sehr gute Sprachverständlichkeit. Besonders geeignet als Einbaulautsprecher für elektronische Geräte und Beschallungsanlagen. Entspricht dem Modell R 10 S TE, jedoch mit Anschlussfahnen 5,2 x 0,5 mm (+) und 2,8 x 0,5 mm (-).

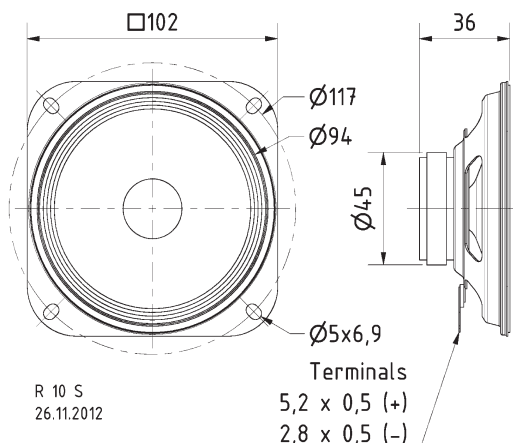
Anwendungsmöglichkeiten: Kontroll-Lautsprecher für elektronische Geräte, Deckenlautsprecher in Schienenfahrzeugen und Bussen, Modellbau

Zubehör: Schutzgitter (Art. No. 4640, 4642, 4670, 4744)

10 cm (4") fullrange speaker with high efficiency and balanced frequency response. Especially suitable as control speaker for electronic devices. Equivalent to model R 10 S TE, but with connectors 5.2 x 0.5 mm (+) and 2.8 x 0.5 mm (-).

Typical applications: Control speakers for electronic devices, Ceiling-mounted speakers in railway carriages and busses, Model construction

Accessories: Protective grilles (Art. No. 4640, 4642, 4670, 4744)



R 10 S
26.11.2012

R 10 S - 4 Ohm

